

КЛАПАНЫ ПРОХОДНЫЕ СЕДЕЛЬНЫЕ РЕГУЛИРУЮЩИЕ, ЗАПОРНО-РЕГУЛИРУЮЩИЕ, ОТСЕЧНЫЕ (ЗАПОРНЫЕ) СЕРИИ 400



Клапаны КПСР серии 400 применяются в различных технологических процессах нефтяной, нефтеперерабатывающей, химической, металлургической и других отраслей промышленности для герметичного перекрытия и/или регулирования расхода и давления жидких, газо- и парообразных рабочих сред, а также обеспечения безопасной эксплуатации трубопроводов и оборудования в системе трубопроводов.

Односедельные проходные клапаны КПСР являются оптимальным решением для большинства областей промышленного применения, благодаря долговременной герметичности седла, надежной конструкции и широкой гамме конструкционных материалов.

Требования взрывобезопасности клапанов КПСР серии 400 выполняются применением «Ex-компонентов», устанавливаемых на клапаны взрывозащищенных технических устройств (электроприводов, позиционеров и т.п.), обеспечивающих безопасное функционирование оборудования во взрывоопасных средах.

Клапаны КПСР 400 относятся к взрывозащищенному оборудованию группы II по ГОСТ 31441.1. Маркировка II Gbc*x.



■ ОСНОВНЫЕ ОСОБЕННОСТИ

- ✓ Номинальный диаметр: от DN25 до DN200;
- ✓ Номинальное давление: от 1,6 до 4,0 МПа;
- ✓ Температура рабочей среды: от -60 до +425°C;
- ✓ Возможность применение в условиях Крайнего Севера;
- ✓ Применение в широком диапазоне рабочих сред;
- ✓ Фланцевое и приварное присоединение к трубопроводу;
- ✓ Применение антикавитационных и антишумовых устройств;
- ✓ Широкий выбор приводов: электропривод, пневмопривод, ручной привод;
- ✓ Сертификат соответствия ТР ТС 012/2011, ТР ТС 032/2013, декларация о соответствии ТР ТС 010/2011;
- ✓ Сертификат соответствия ГОСТ Р ИСО 9001-2015 (ISO 9001:2015);
- ✓ Индивидуальный подход к каждому заказчику для оптимального подбора необходимого оборудования.

■ ПРИМЕНЯЕМОСТЬ ПРИВОДОВ

Привод	Производитель			
Электрический				
Пневматический				
Ручной				

СТРУКТУРА СЕРИИ

Подсерия		410		420		430	
Конструкция		Рис. 1		Рис. 2		Рис. 3	
Тип затвора		Плунжерный		Клеточно-плунжерный		Клеточный	
Тип клапана		Регулирующий Запорно-регулирующий Отсечной (запорный)		Регулирующий Запорно-регулирующий Отсечной (запорный)		Регулирующий Запорно-регулирующий Запорный	
Уравновешенная по давлению конструкция		Нет		Нет		Да	
Антикавитационное и антишумовое исполнение		Нет		Да		Да	
DN, мм		25, 32, 40, 50, 65, 80, 100, 125, 150, 200		25, 32, 40, 50, 65, 80, 100, 125, 150, 200		100, 125, 150, 200	
Рабочая среда	PN, МПа	1,6 / 2,5 / 4,0					
	T, °C	-40 ... 220 / -40 ... 300 / -40 ... 425 / -60 ... 220°C					
	Состав	Вязкие, кристаллизующиеся жидкости с механическими примесями		Текучие жидкости и газы с механическими примесями		Текучие жидкости и газы с механическими примесями до 70 мкм	
Параметры затвора	Материал	металл-металл	металл- PTFE	металл-металл	металл- PTFE	металл-металл	металл- PTFE
	Герметичность ГОСТ 9544-2015	IV, B	VI, A	VI, A до DN100 IV, B свыше DN 100	VI, A	IV, B	VI, A
Уплотнение штока		шевронное уплотнение из PTFE / кольца из терморасширенного графита (Графленс)					
Пропускная характеристика		линейная / равнопроцентная / открыто-закрыто / специальная (по запросу)					
Климатическое исполнение по ГОСТ 15150-69		У1 (-40...+40°C) / УХЛ1, ХЛ1 (-60...+40°C)					
Привод		электрический / пневматический / ручной					

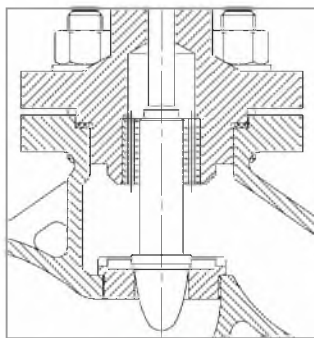


Рис. 1

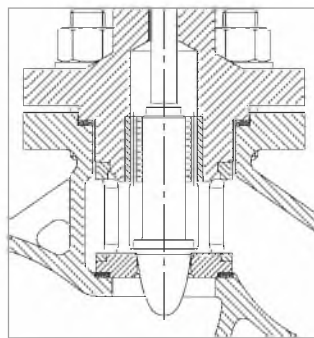


Рис. 2

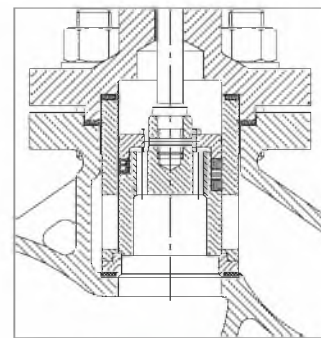


Рис. 3

РАБОЧИЕ СРЕДЫ

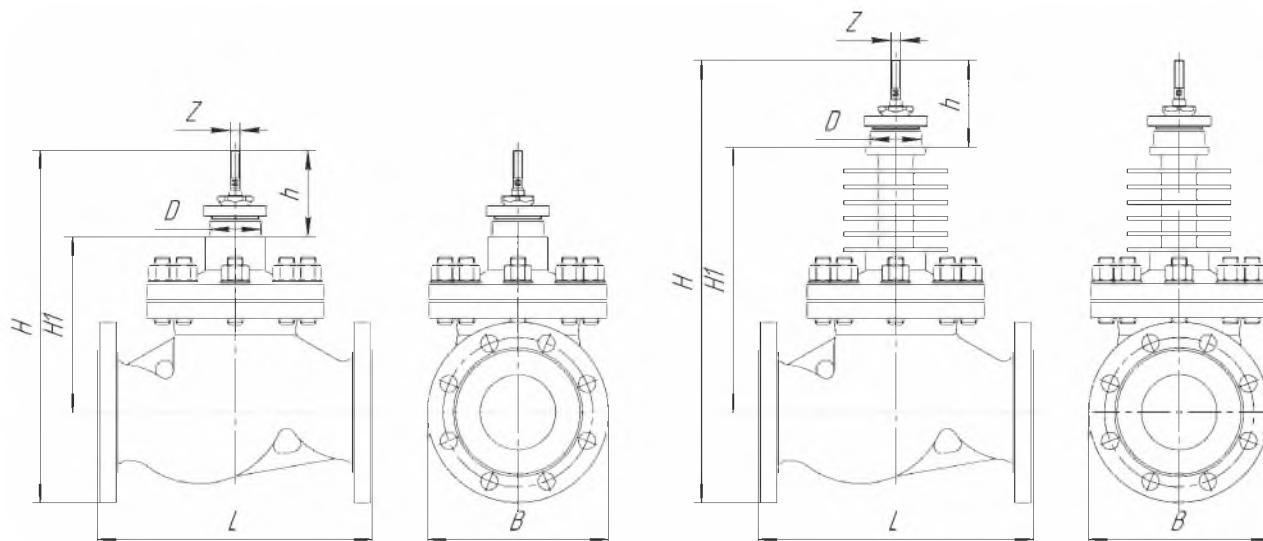
Нефтепродукты	Пар и газы	Растворители и органические вещества	Водные растворы солей (рассолы)	Кислоты неорганические
<ul style="list-style-type: none"> - нефть сырая; - бензин; - керосин; - дизтопливо; - газойль; - мазут; - масла и др. 	<ul style="list-style-type: none"> - пар; - воздух; - неагрессивный природный газ; - аммиак; - попутный газ; - этилен и др. 	<ul style="list-style-type: none"> - спирты; - гликоли; - амины; - альдегиды; - эфиры; - аминокислоты; - углеводороды и др. 	<ul style="list-style-type: none"> - сульфаты; - хлориды; - фториды; - карбонаты; - щёлочи; - водный аммиак; - сульфиты и др. 	<ul style="list-style-type: none"> - азотная; - серная; - уксусная; - лимонная; - щавелевая; - фосфорная; - масляная и др.

■ МАТЕРИАЛЫ ОСНОВНЫХ ДЕТАЛЕЙ

Деталь	Материал			
Корпус	20Л ГОСТ 977		20ГЛ ГОСТ 21357	
Крышка	20 ГОСТ 1050		09Г2С ГОСТ 19281	20ХН3А ГОСТ 4543
Шток	95Х18 ГОСТ5632	12Х18Н10Т ГОСТ 5632	14Х17Н2 ГОСТ 5632	20Х13 ГОСТ 5632
Плунжер	20Х13 ГОСТ 5632		12Х18Н10Т ГОСТ 5632	14Х17Н2 ГОСТ 5632
Клетка	20Х13 ГОСТ 5632		12Х18Н10Т ГОСТ 5632	14Х17Н2 ГОСТ 5632
Седло	20Х13 ГОСТ 5632		12Х18Н10Т ГОСТ 5632	14Х17Н2 ГОСТ 5632
Уплотнение штока	PTFE		PTFE + наполнители	
Уплотнение плунжера	PTFE		PTFE + наполнители	
Уплотнение фланцев	PTFE		ЛПМ Графлекс 34	
			Графит	
			Графит	

■ МАССОГАБАРИТНЫЕ ХАРАКТЕРИСТИКИ КЛАПАННОЙ ЧАСТИ

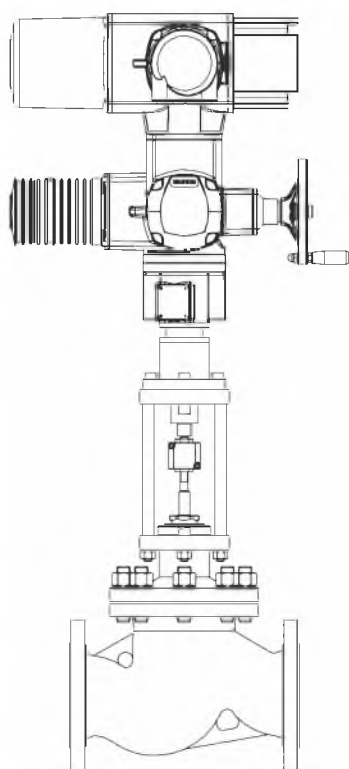
DN	L, мм	B, мм	H, мм		H1, мм		D, мм	h, мм	Z	Масса, кг, не более			
			220°C	425°C	220°C	425°C				Серия 410 / 420		Серия 430	
										220°C	425°C	220°C	425°C
20	150	105	292	392	130	230	Ø65	110	M10	7,5	10	-	-
25	160	115	302	402	130	230	Ø65	110	M10	10	12,5	-	-
32	180	135	338	438	132	232	Ø65	110	M10	12	14,5	-	-
40	200	145	353	463	137	247	Ø65	110	M10	15	18	-	-
50	230	160	368	495	153	277	Ø65	138	M12×1,25	18	22	-	-
65	290	180	390	516	162	288	Ø65	138	M12×1,25	26	30	-	-
80	310	195	443	556	207	320	Ø65	138	M12×1,25	41	46	-	-
100	350	230	475	589	222	336	Ø65	138	M12×1,25	50	55	53	58
125	400	270	547	633	246	360	Ø65	138	M16×1,5	78	85	81	88
150	480	300	574	738	286	400	Ø65	138	M16×1,5	96	103	101	108
200	600	375	695	859	330	450	Ø65	138	M16×1,5	250	257	270	277



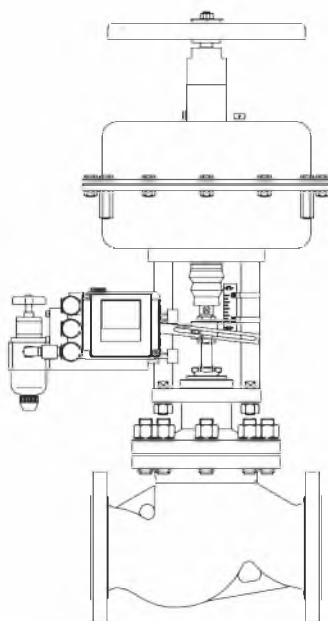
■ ПРОПУСКНАЯ СПОСОБНОСТЬ РЕГУЛИРУЮЩИХ КЛАПАНОВ

DN	Ход штока, мм	Условная пропускная способность, K_{vu} , м ³ /ч														
		0,16	0,25	0,4	0,63	1,0	1,6	2,5	3,2	4,0	5,0	6,3	8,0	10	12,5	16
		Диаметр седла D_s , мм														
		3	4	6	10	12	15	17	20	23	25					
25	20	■	■	■	■	■	■	■	■	■	■	■	■	■	■	
32									■	■	■	■	■	■	■	
40	25								■	■	■	■	■	■	■	
50										■	■	■	■	■	■	
65															■	■

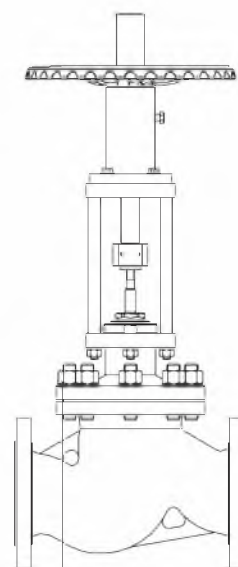
DN	Ход штока, мм	Условная пропускная способность, K_{vu} , м ³ /ч														
		25	32	40	50	63	80	100	125	160	200	250	320	400	500	630
		Диаметр седла D_s , мм														
		32	37	45	52	60	65	72	82	95	120	145	195			
40	25	■														
50		■	■	■												
65		■	■	■	■	■										
80	32			■	■	■	■	■	■	■						
100	40					■	■	■	■	■	■	■				
125								■	■	■	■	■	■			
150	50									■	■	■	■			
200	60											■	■	■	■	



с электроприводом



с пневмоприводом



с ручным приводом

По вопросам продаж и поддержки обращайтесь:

Архангельск (8182)63-90-72	Казань (843)206-01-48	Новокузнецк (3843)20-46-81	Смоленск (4812)29-41-54
Астана +7(7172)727-132	Калининград (4012)72-03-81	Новосибирск (383)227-86-73	Сочи (862)225-72-31
Астрахань (8512)99-46-04	Калуга (4842)92-23-67	Омск (3812)21-46-40	Ставрополь (8652)20-65-13
Барнаул (3852)73-04-60	Кемерово (3842)65-04-62	Орел (4862)44-53-42	Сургут (3462)77-98-35
Белгород (4722)40-23-64	Киров (8332)68-02-04	Оренбург (3532)37-68-04	Тверь (4822)63-31-35
Брянск (4832)59-03-52	Краснодар (861)203-40-90	Пенза (8412)22-31-16	Томск (3822)98-41-53
Владивосток (423)249-28-31	Красноярск (391)204-63-61	Пермь (342)205-81-47	Тула (4872)74-02-29
Волгоград (844)278-03-48	Курск (4712)77-13-04	Ростов-на-Дону (863)308-18-15	Тюмень (3452)66-21-18
Вологда (8172)26-41-59	Липецк (4742)52-20-81	Рязань (4912)46-61-64	Ульяновск (8422)24-23-59
Воронеж (473)204-51-73	Магнитогорск (3519)55-03-13	Самара (846)206-03-16	Уфа (347)229-48-12
Екатеринбург (343)384-55-89	Москва (495)268-04-70	Санкт-Петербург (812)309-46-40	Хабаровск (4212)92-98-04
Иваново (4932)77-34-06	Мурманск (8152)59-64-93	Саратов (845)249-38-78	Челябинск (351)202-03-61
Ижевск (3412)26-03-58	Набережные Челны (8552)20-53-41	Севастополь (8692)22-31-93	Череповец (8202)49-02-64
Иркутск (395) 279-98-46	Нижний Новгород (831)429-08-12	Симферополь (3652)67-13-56	Ярославль (4852)69-52-93

Киргизия (996)312-96-26-47

Казахстан (772)734-952-31

Таджикистан (992)427-82-92-69

Эл. почта: krp@nt-rt.ru || Сайт: <http://kpsr.nt-rt.ru/>