



Архангельск (8182)63-90-72
Астана +7(7172)727-132
Белгород (4722)40-23-64
Брянск (4832)59-03-52
Владивосток (423)249-28-31
Волгоград (844)278-03-48
Вологда (8172)26-41-59
Воронеж (473)204-51-73
Екатеринбург (343)384-55-89
Иваново (4932)77-34-06
Ижевск (3412)26-03-58
Казань (843)206-01-48
Калининград (4012)72-03-81
Калуга (4842)92-23-67
Кемерово (3842)65-04-62
Киров (8332)68-02-04

Краснодар (861)203-40-90
Красноярск (391)204-63-61
Курск (4712)77-13-04
Липецк (4742)52-20-81
Магнитогорск (3519)55-03-13
Москва (495)268-04-70
Мурманск (8152)59-64-93
Набережные Челны (8552)20-53-41
Нижний Новгород (831)429-08-12
Новокузнецк (3843)20-46-81
Новосибирск (383)227-86-73
Орел (4862)44-53-42
Оренбург (3532)37-68-04
Пенза (8412)22-31-16
Пермь (342)205-81-47
Ростов-на-Дону (863)308-18-15

Рязань (4912)46-61-64
Самара (846)206-03-16
Санкт-Петербург (812)309-46-40
Саратов (845)249-38-78
Смоленск (4812)29-41-54
Сочи (862)225-72-31
Ставрополь (8652)20-65-13
Тверь (4822)63-31-35
Томск (3822)98-41-53
Тула (4872)74-02-29
Тюмень (3452)66-21-18
Ульяновск (8422)24-23-59
Уфа (347)229-48-12
Челябинск (351)202-03-61
Череповец (8202)49-02-64
Ярославль (4852)69-52-93

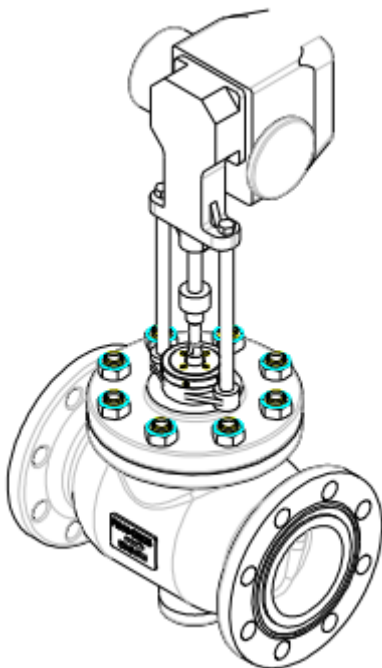
Единый адрес для всех регионов: kpr@nt-rt.ru || www.kpsr.nt-rt.ru

Регулирующий клапан

КПСР

серии 400

ТЕХНИЧЕСКИЕ ХАРАКТЕРИСТИКИ



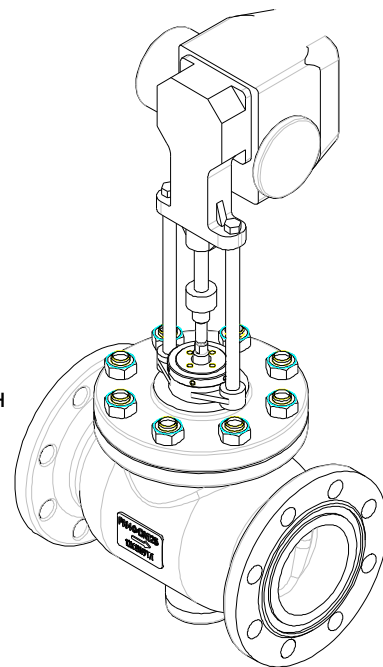
Двухходовой регулирующий клапан КПСР серии 400 DN 15 до 450, PN16, PN25, PN40

Описание

Регулирующие клапана **КПСР** фланцевые двухходовые в зависимости от условного диаметра (Dn) производятся без разгруженного конуса (Dn15 - Dn50) и с разгруженным конусом (Dn65 - Dn450).

При такой конструкции в крышке клапана размещается дополнительная втулка, в которой перемещается поршень, связанный со штоком плунжера. Втулка с поршнем образует камеру разгрузки, которая за счет отверстий в плунжере связана с входной полостью клапана. Коэффициент разгрузки близок к единице. Такое исполнение клапана, дает возможность регулирования при высоких значениях давления, при использовании управляющих приводов с низкими усилиями. Благодаря расходной характеристике, оптимальной для термодинамических процессов, этот клапан идеально подходит для применения в отоплении и кондиционировании воздуха. Расходная характеристика, значения Kvs и неплотность соответствуют международным стандартам.

Регулирующие клапаны **КПСР** адаптированы для совместной работы с приводами производства: Regada, Sauter, Auma, SPA Praga.



Технические характеристики

Серия	КПСР серия 400		
Исполнение клапана	Двухходовой регулирующий клапан		
Номинальные диаметры	Dn15 - Dn400		
Номинальное давление	PN16	PN25	PN40
Материал корпуса	Серый чугун	Высокопрочный чугун	Литая сталь
Материал конуса	Нержавеющая сталь	Нержавеющая сталь	Нержавеющая сталь
Материал тяги	Нержавеющая сталь	с наплавкой	с наплавкой
Уплотнение конуса	Фторопласт	Фторопласт	Фторопласт
Уплотнение штока	EPDM	PTFE	PTFE
Диапазон рабочих температур	от -5 до +150°C	от -5 до +220°C	от -5 до +220°C
Присоединение	фланец с грубым уплотнением		
Значения Kvs	от 0,16 до 1600 м ³ /час		

Назначение клапанов КПСР серии 400

Клапаны **КПСР** серии 400 - предназначены для использования в системах, где регулируемой средой являются слабоагрессивные среды, нефтепродукты, сжатый воздух в технологических процессах с температурой 150°C и 220°C и давлением до 1,6; 2,5; 4,0 МПа.

РЕГУЛИРУЮЩИЕ КЛАПАНЫ

Двухходовый регулирующий клапан КПСР серии 400 DN 15 до 400, PN16, PN25, PN40

Коэффициенты расхода Kvs и перепада давления

Dn	Тип привода									ST mini	ST 0	ST 0.1	ST 1	AVM 234 S	ST 2
	Осевое усилие									1000 Н	2900 Н	3200 Н	5000 Н	2500 Н	16000 Н 25000 Н
	Обозначение в заказе									1.1100	1.1200	1.1300	1.1400	1.2100	1.1500
Dn	Значения Kvs (м3/час)									Допустимый перепад давления, бар					
	1	2	3	4	5	6	7	8							
15	3,2	2,5	1,6	1,0	0,63	0,4	0,25	0,16	1,6					1,6	
25	10	6,3	4,0	2,5	1,6	----	----	----	1,6					1,6	
32	16	10	6,3	----	----	----	----	----	1,0					1,6	
40	25	16	10	----	----	----	----	----	0,65					1,6	
50	40	32	25	16	10	----	----	----	0,4	1,6				1,6	
65	63	40	25	----	----	----	----	----	----	1,5	1,6			1,6	
80	100	63	40	----	----	----	----	----	----	1,4	1,6			1,6	
100	160	100	63	----	----	----	----	----	----	1,4	1,5			1,4	
125	250	160	125	100	----	----	----	----	----	----	1,4			1,4	
150	360	250	160	----	----	----	----	----	----	----	----	1,4		1,4	
200	450	360	250	----	----	----	----	----	----	----	----	1,4		----	7,6
250	800	630	450	----	----	----	----	----	----	----	----	----		----	4,3
300	1450	800	630	----	----	----	----	----	----	----	----	----		----	2,9
350	2060	1400	1000	----	----	----	----	----	----	----	----	----		----	2,1
400	3000	----	----	----	----	----	----	----	----	----	----	----		----	1,5

*** - На клапана диаметром Ду200 - Ду400 по желанию заказчика возможна установка приводов AUMA SAR, SPA Praha, Regada ST2, приводы определяются по спец заказу.

Монтажные положения

Регулирующий клапан должен монтироваться в трубопровод так, чтобы направление потока среды совпало со стрелками на корпусе клапана. Клапан может быть установлен в любом положении, кроме того, когда привод находится под корпусом клапана.

Обозначение клапана КПСР 400 при заказе:

КПСР 50-40-1.1100-СЧ-1,6-150-У-400

КПСР: - клапан двухходовый регулирующий

50: - номинальный диаметр клапана

40: - Kvs клапана м3/ч

1.1100 - марка привода согласно таблице приводов

СЧ: - материал корпуса (СЧ - чугун; ВЧ - высокопрочный чугун; СТ - сталь)

1,6: - номинальное давление корпуса (1,6 - Pn16, чугун; 4,0 - Pn40, сталь)

150: - максимальная рабочая температура, °С

У: - климатическое исполнение (УХЛ1, УХЛ4)

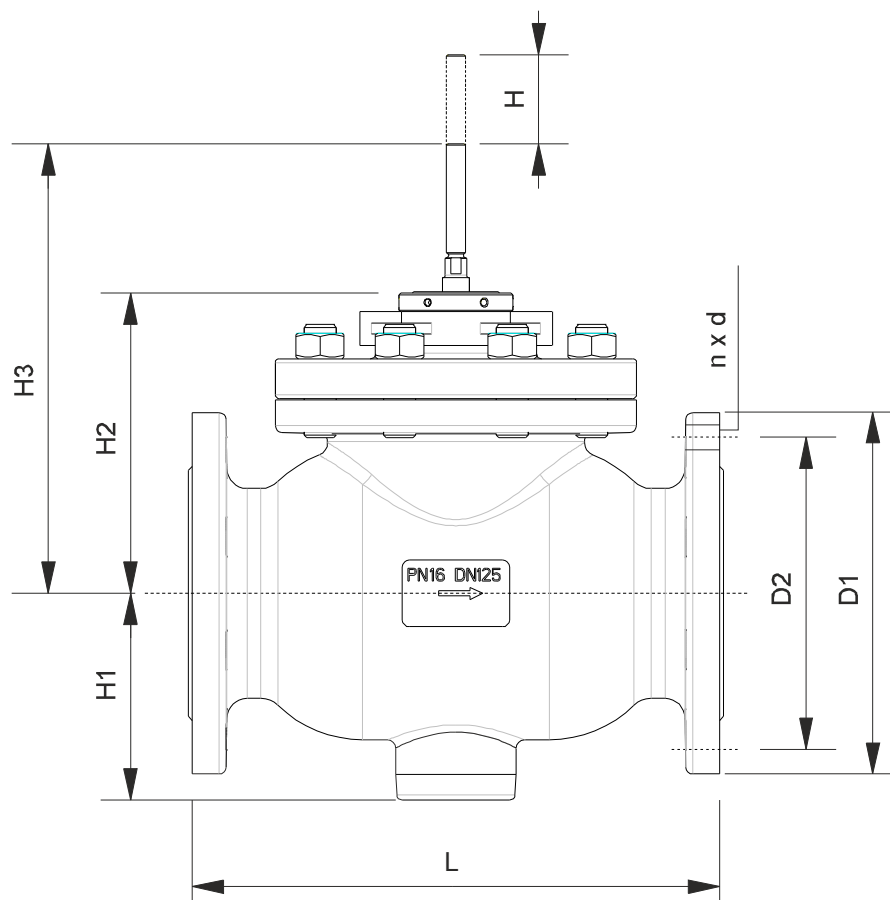
400: - серия клапана

РЕГУЛИРУЮЩИЕ КЛАПАНЫ

Двухходовой регулирующий клапан КПСР серии 400 DN 15 до 300, PN 16

Габаритные размеры и вес клапанов КПСР серии 400 корпус - серый чугун, PN16

Dn	L1	H1	H2	H3	H	D1	D2	n x d	Вес
15	130	38	83	140	10	95	65	4 x 14	6,0
25	160	46	93	149	20	115	85	4 x 14	8,0
32	180	50	101	157	22	135	100	4 x 18	11,0
40	200	75	115	170	25	145	110	4 x 18	14,0
50	230	63	123	180	25	160	125	4 x 18	16,0
65	290	90	143	199	32	180	145	4 x 18	25,0
80	310	93	145	201	32	195	160	8 x 18	30,0
100	350	97	179	233	40	215	180	8 x 18	40,0
125	400	130	228	307	50	245	210	8 x 18	50,0
150	480	190	283	329	60	280	240	8 x 22	70,0
200	400	290	420	710	600	340	6,0	12 x 23	
250	480	310	500	1000	600	340	6,0	12 x 28	
300	480	310	500	1000	600	340	6,0	16 x 31	



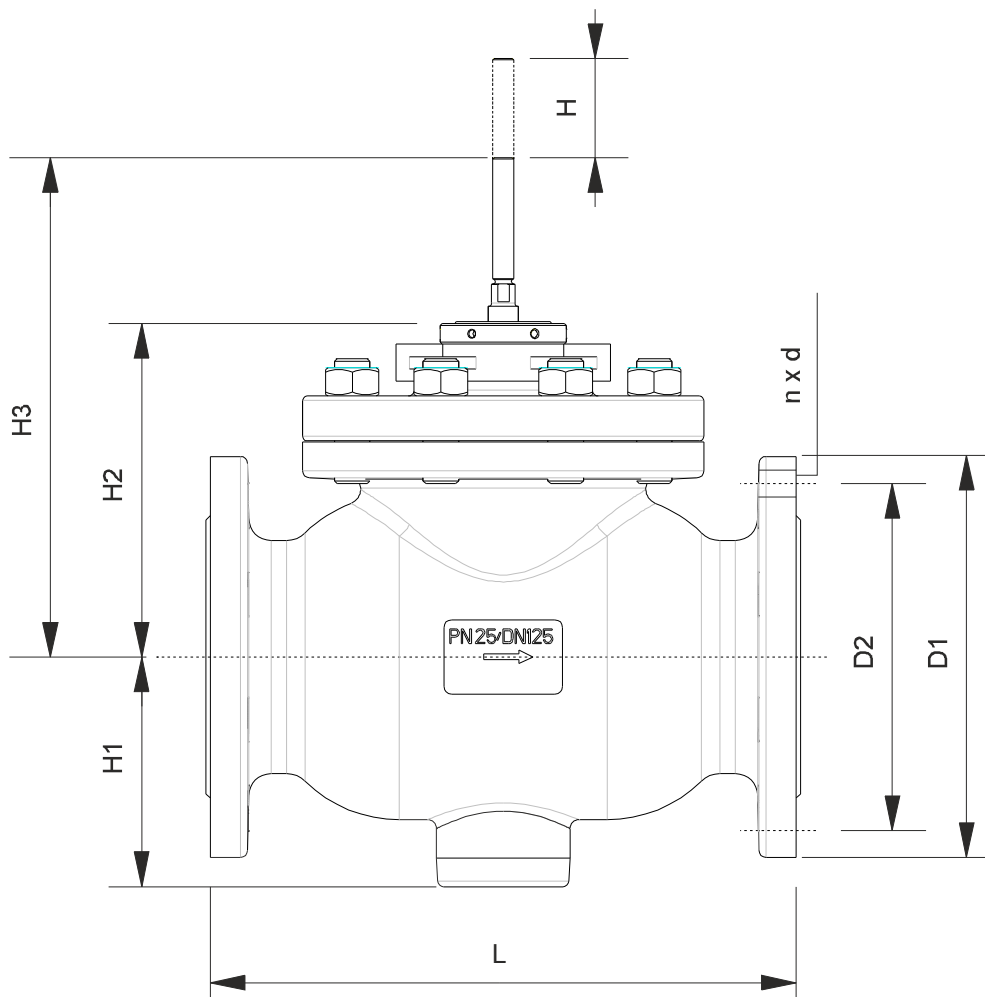
Технические характеристики и габаритные размеры приводов, смотри раздел каталога "Приводы".

РЕГУЛИРУЮЩИЕ КЛАПАНЫ

Двухходовой регулирующий клапан КПСР серии 400 DN 15 до 200, PN 25

Габаритные размеры и вес клапанов КПСР серии 400 корпус - высокопрочный чугун, PN25

Dn	L1	H1	H2	H3	H	D1	D2	n x d
15	130	38	83	140	10	95	65	4 x 14
25	160	46	93	149	20	115	85	4 x 14
32	180	50	101	157	22	135	100	4 x 18
40	200	75	115	170	25	145	110	4 x 18
50	230	63	123	180	25	160	125	4 x 18
65	290	90	143	199	32	180	145	4 x 18
80	310	93	145	201	32	195	160	8 x 18
100	350	97	179	233	40	215	180	8 x 18
125	400	130	228	307	50	245	210	8 x 18
150	480	190	283	329	60	280	240	8 x 22
200	600	190	283	329	60	280	240	12 x 22



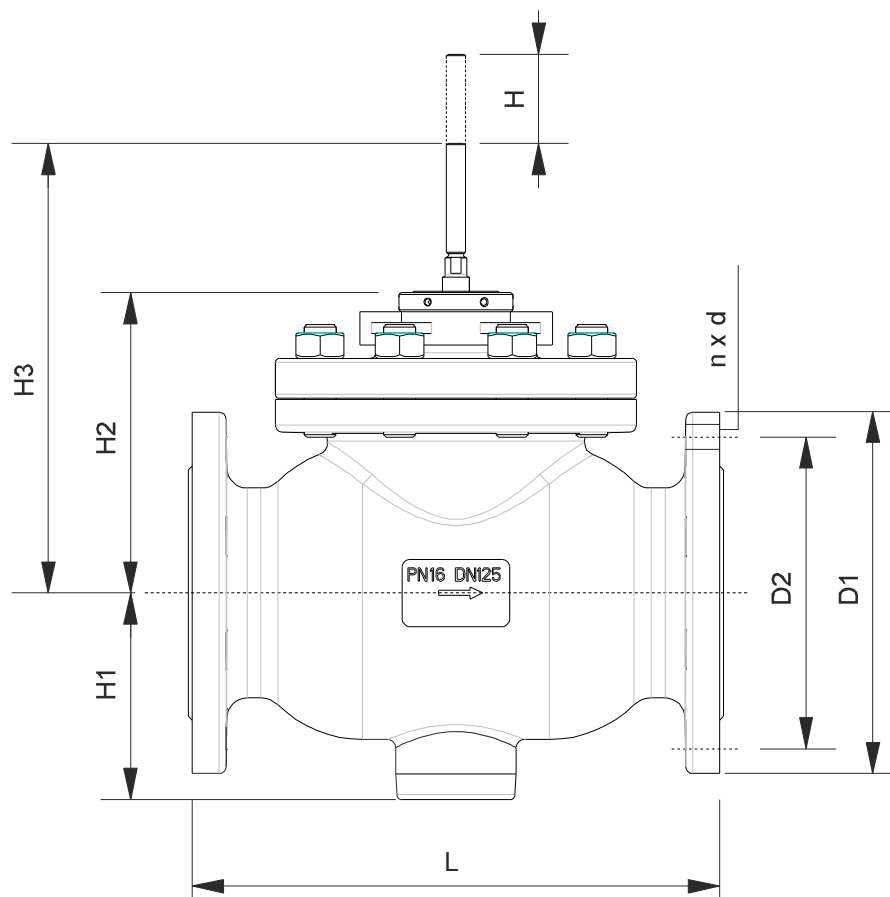
Технические характеристики и габаритные размеры приводов, смотри раздел каталога "Приводы".

РЕГУЛИРУЮЩИЕ КЛАПАНЫ

Двухходовой регулирующий клапан КПСР серии 400 DN 15 до 400, PN 40

Габаритные размеры и вес клапанов КПСР серии 400 корпус - литая сталь, PN40

Dn	L1	H1	H2	H3	H	D1	D2	n x d	Вес
15	130	38	83	140	10	95	65	4 x 14	6,0
25	160	46	93	149	20	115	85	4 x 14	8,0
32	180	50	101	157	22	135	100	4 x 18	11,0
40	200	75	115	170	25	145	110	4 x 18	14,0
50	230	63	123	180	25	160	125	4 x 18	16,0
65	290	90	143	199	32	180	145	4 x 18	25,0
80	310	93	145	201	32	195	160	8 x 18	30,0
100	350	97	179	233	40	215	180	8 x 18	40,0
125	400	130	228	307	50	245	210	8 x 18	50,0
150	480	190	283	329	60	280	240	8 x 22	70,0
200	600	290	420	710	600	340	6,0	12 x 23	
250	780	310	500	1000	600	340	6,0	12 x 28	
300	850	310	500	1000	600	340	6,0	16 x 31	
350	980	информация предоставляется по запросу							
400	1100	информация предоставляется по запросу							



Технические характеристики и габаритные размеры приводов, смотри раздел каталога "Приводы".



Архангельск (8182)63-90-72
Астана +7(7172)727-132
Белгород (4722)40-23-64
Брянск (4832)59-03-52
Владивосток (423)249-28-31
Волгоград (844)278-03-48
Вологда (8172)26-41-59
Воронеж (473)204-51-73
Екатеринбург (343)384-55-89
Иваново (4932)77-34-06
Ижевск (3412)26-03-58
Казань (843)206-01-48
Калининград (4012)72-03-81
Калуга (4842)92-23-67
Кемерово (3842)65-04-62
Киров (8332)68-02-04

Краснодар (861)203-40-90
Красноярск (391)204-63-61
Курск (4712)77-13-04
Липецк (4742)52-20-81
Магнитогорск (3519)55-03-13
Москва (495)268-04-70
Мурманск (8152)59-64-93
Набережные Челны (8552)20-53-41
Нижний Новгород (831)429-08-12
Новокузнецк (3843)20-46-81
Новосибирск (383)227-86-73
Орел (4862)44-53-42
Оренбург (3532)37-68-04
Пенза (8412)22-31-16
Пермь (342)205-81-47
Ростов-на-Дону (863)308-18-15

Рязань (4912)46-61-64
Самара (846)206-03-16
Санкт-Петербург (812)309-46-40
Саратов (845)249-38-78
Смоленск (4812)29-41-54
Сочи (862)225-72-31
Ставрополь (8652)20-65-13
Тверь (4822)63-31-35
Томск (3822)98-41-53
Тула (4872)74-02-29
Тюмень (3452)66-21-18
Ульяновск (8422)24-23-59
Уфа (347)229-48-12
Челябинск (351)202-03-61
Череповец (8202)49-02-64
Ярославль (4852)69-52-93

Единый адрес для всех регионов: krp@nt-rt.ru || www.kpsr.nt-rt.ru